
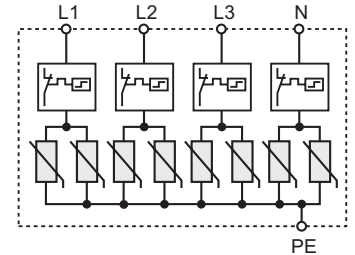


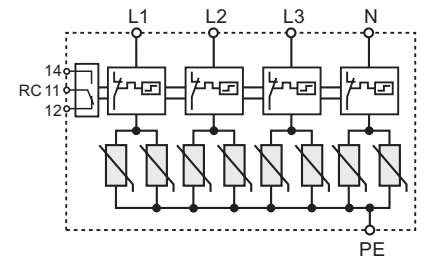
- **Kategoria IEC / EN / VDE:** Klasa I / Typ 1 / B+C
- **Przeznaczenie:** serię **RPBC-100 (4+0)** urządzeń ograniczających przepięcia opracowano dla zabezpieczeń przed częściowymi bezpośrednimi i pośrednimi wyładowaniami atmosferycznymi i ma ona zapewniać ochronę w strefach **0_A-1** wg PN-EN (IEC) 62305. Zakres (1+1) stosowany jest w trójfazowych sieciach TNS o oddzielnych przewodnikach N i PE. Topologia obwodu składa się z czterech stopni warystorowych chronionych przez odłącznik termiczny. Unikatowy wskaźnik monitoruje wszystkie odłączniki i uruchamia wspólny wskaźnik mechaniczny na wypadek błędu któregośkolwiek ze stopni
- **Miejsce zastosowania:** ograniczniki montowane są w głównych tablicach rozdzielczych (MB)
- **Montaż:** bezpośredni montaż na szynie 35 mm wg PN-EN 60715
- **Wskaźnik stanu:** wskaźnik mechaniczny + zestyk RC zdalnej sygnalizacji
- **Zdalna sygnalizacja:** **RPBC-100/280/4** - bez zestyku RC
RPBC-100/280/4R - z bezpotencjałowym zestykiem RC do zdalnej sygnalizacji uszkodzenia
- **Obudowa:** kompaktowa
- **Zgodne z normą:** PN-IEC 61643-1
- **Uznania i certyfikaty:** 



RPBC-100/280/4



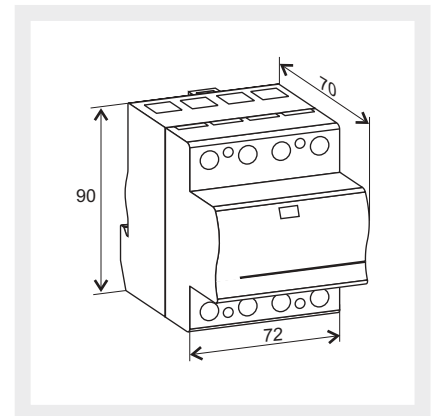
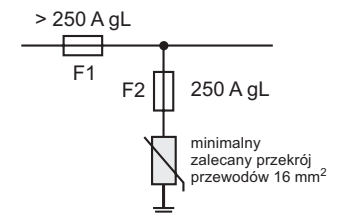
RPBC-100/280/4R

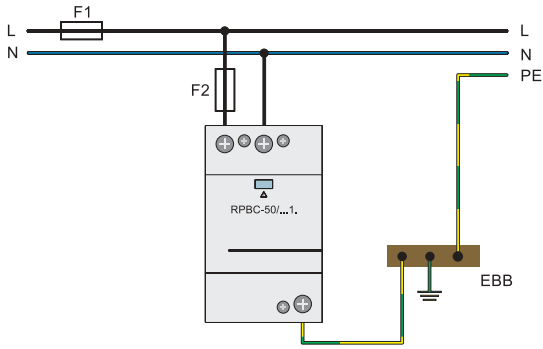


Typ ogranicznika **RPBC-100/280/4, RPBC-100/280/4R**

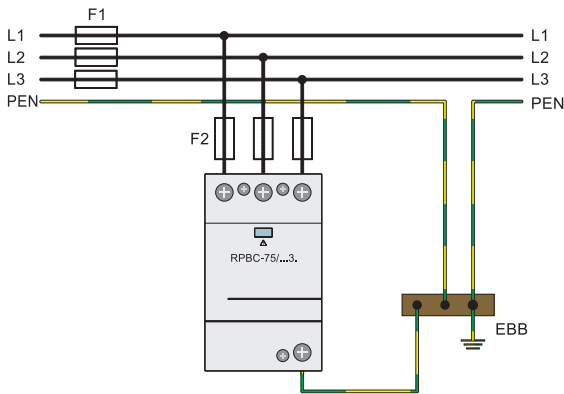
| Dane techniczne | | |
|--|-----------|--|
| Maks. napięcie trwałej pracy | U_c | 275 / 350 V AC/DC |
| Znam. prąd wyładowczy (8/20) | I_n | na biegun: 40 kA |
| Maks. prąd wyładowczy (8/20) | I_{max} | na biegun: 100 kA |
| Prąd szczytowy (10/350) (L1+L2+L3+N-PE) | I_{imp} | na biegun: 25 kA 100 kA |
| Energia właściwa | | na biegun: 156 kJ/Ω |
| Ładunek Q | | na biegun: 12,5 As |
| Poziom ochrony | U_p | |
| • przy I_n (8/20) | | 1,4 kV |
| • przy I_{imp} (10/350) | | 1,1 kV |
| Prąd następczy | I_f | nie |
| Czas zadziałania | t_A | < 25 ns |
| Prąd szczytkowy przy U_c | I_{PE} | < 2,5 mA |
| Zabezpieczenie termiczne | | tak |
| Dopuszczalne dobezpieczenie | | maks. 250 A gL (jeśli sieć > 250 A) |
| Wytrzymałość zwarciova | | 25 kA 50 Hz |
| Zakres temperatury | | -40...+80 °C |
| Przekrój przewodów przyłączanych do zacisków | | przewód jednożyłowy: 35 mm ² przewód wielożyłowy: 25 mm ² |
| Moment dokręcenia zacisku | | maks. 4,5 Nm |
| Stopień ochrony obudowy | | IP 20 wg PN-EN 60529 |
| Materiał obudowy | | termoplastyczny, samogasnący klasy UL 94 V-0 |
| Wymiary | | 90 x 72 x 70 mm (DIN 43880: 4TE) |
| Wymiary opakowania | | 108 x 79 x 76 mm |
| Masa | | 790 g |
| Dodatkowe dane dla RPBC-...R | | |
| Zdalna sygnalizacja | | bezpotencjałowy zestyk RC |
| Zdolność łączeniowa zestyku | | 0,5 A / 250 V AC 3 A / 125 V AC |
| Przekrój przewodów przyłączanych do zacisków | | maks. 1,5 mm ² |
| Moment dokręcenia zacisku | | 0,25 Nm |
| Masa | | 800 g |

Zabezpieczenie dodatkowe

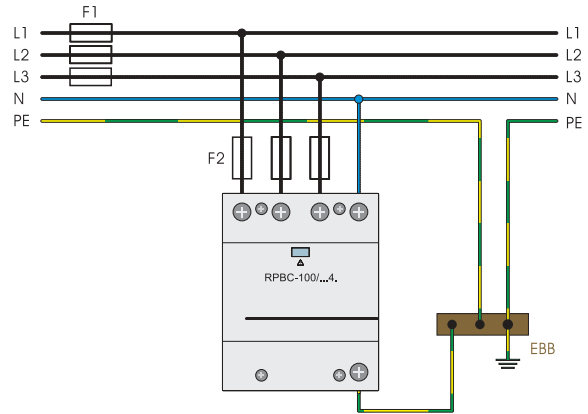




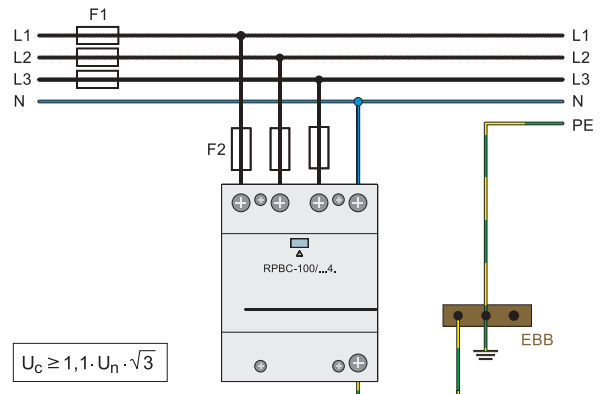
Jednofazowa sieć TT (1+1)



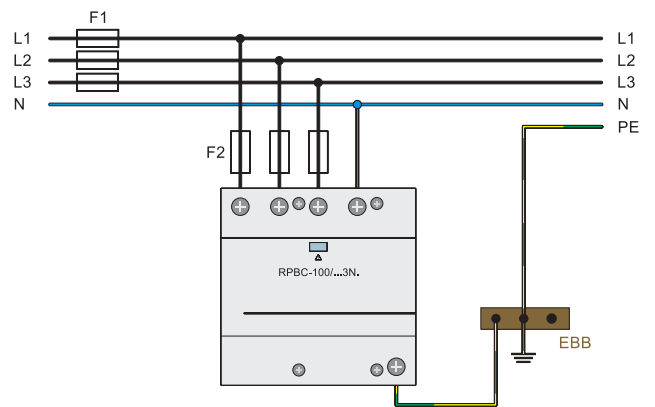
Trójfazowa sieć TNC (3+0)



Trójfazowa sieć TNS (4+0)



Trójfazowa sieć IT - połączenie równoległe



Trójfazowa sieć TT (3+1)